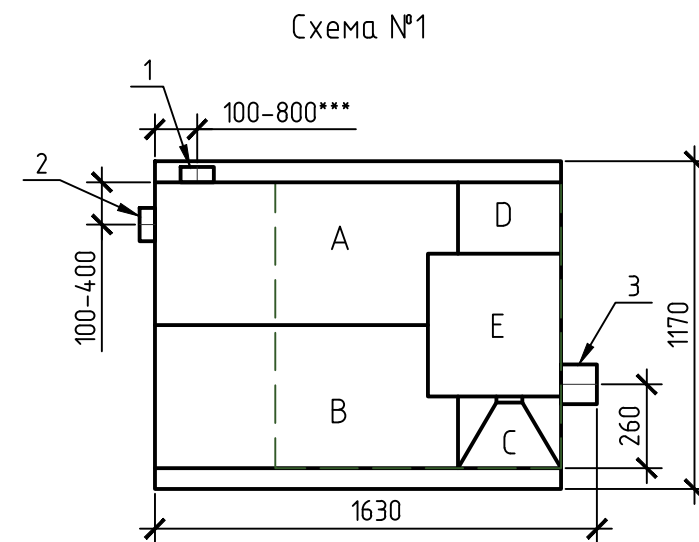
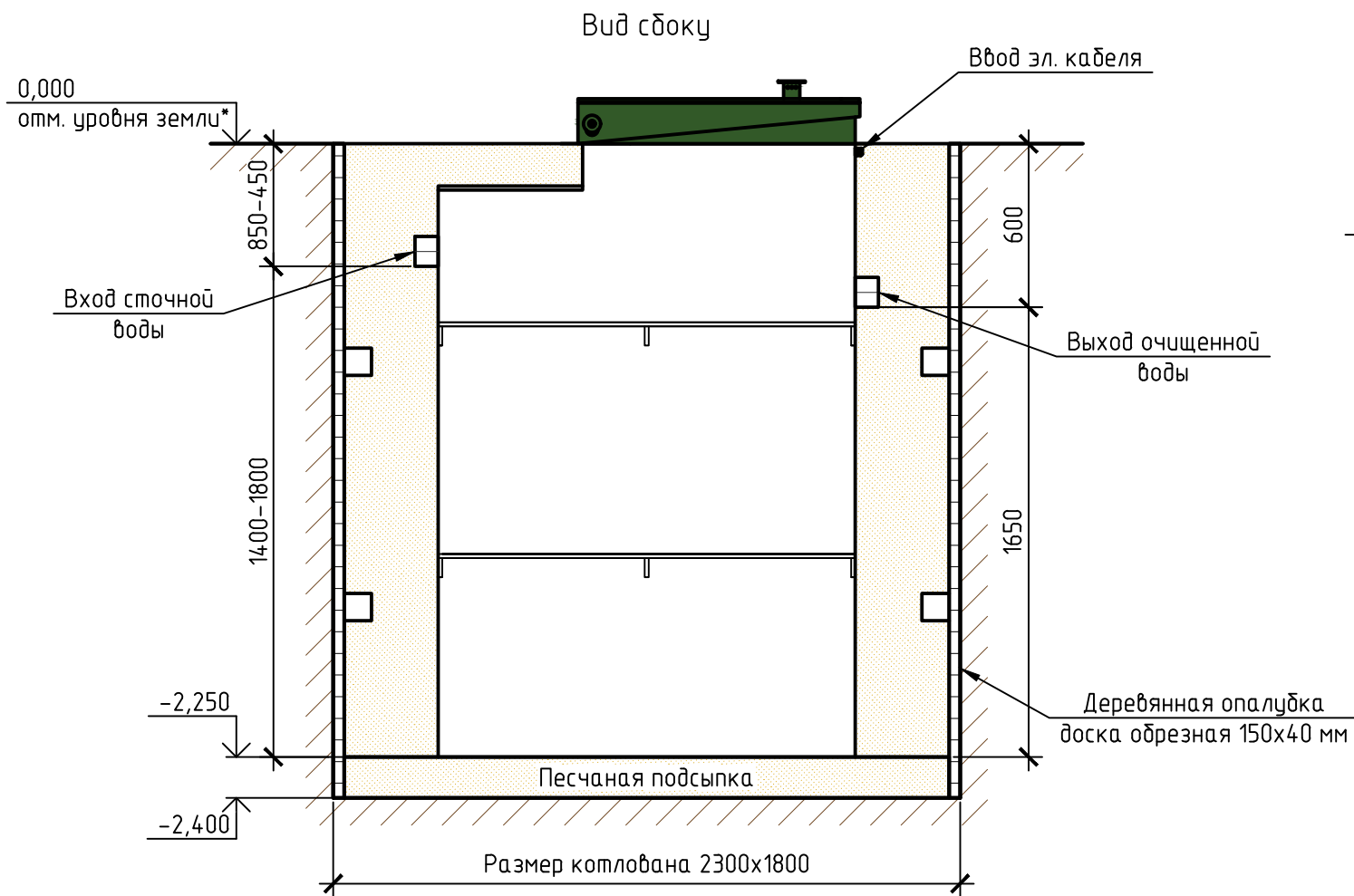


# Монтажная схема ТОПАС 8



Габаритные размеры ТОПАС 8\*\*:

Длина 1630 мм;  
 Ширина 1170 мм;  
 Высота 2500 мм;  
 Вес, макс. 350 кг.

A – приемная камера;  
 B – аэротенк;  
 C – вторичный отстойник;  
 D – стабилизатор активного ила;  
 E – компрессорный отсек.

1, 2 – варианты входа стоков (ввод трубы монтируется при монтаже, либо, по желанию заказчика, на заводе изготовителя (в соответствии с размерами, указанными в заявке на врезку);  
 3 – выход очищенной воды (труба  $\phi 110$  монтируется на заводе).

Монтажные и земляные работы проводить согласно СП 129.13330.2011 "Наружные сети и сооружения водоснабжения и канализации".

Пояснение к схеме №1

|                      | От дна установки до нижнего края трубы |      | От поверхности грунта до нижнего края трубы |     |
|----------------------|--|------|---|-----|
|                      | min                                    | max  | min   | max |
| Вход сточной воды    | 1400                                   | 1800 | 450   | 850 |
| Выход очищенной воды | 1650                                   | 1650 | 600   | 600 |

ПРИ МОНТАЖЕ ОБРАТИТЬ ОСОБОЕ ВНИМАНИЕ:

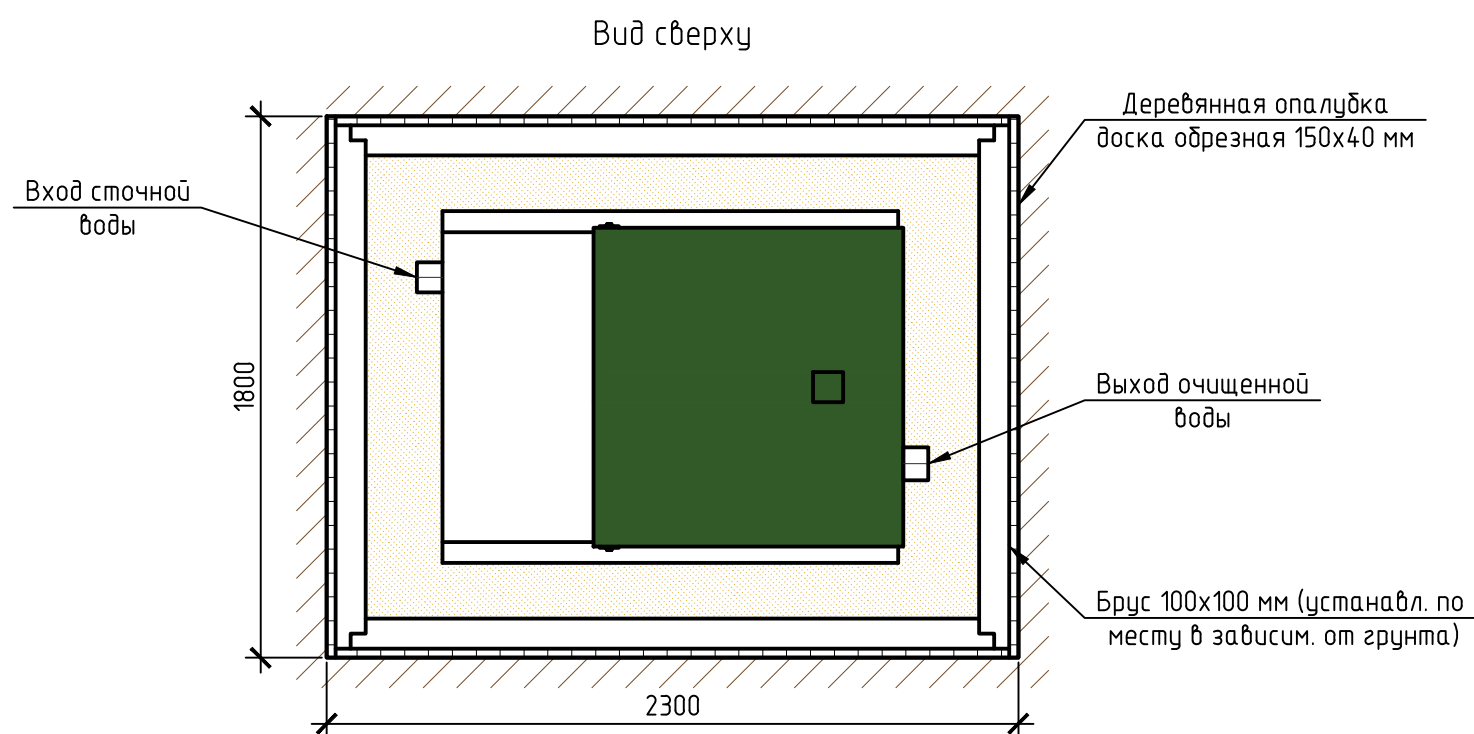
Разработку котлована производить при условии соблюдения правил техники безопасности проведения земляных работ, с соблюдением требований действующей нормативной документации. Монтаж станции производить на песчаную подсыпку, станцию не подвергать ударам, обсыпку производить вместе с заливкой одновременно для компенсации внутреннего и внешнего давления.

\*При определении отметки уровня земли предусмотреть будущее благоустройство участка, возможные ландшафтные работы (которые могут привести к изменению отметки уровня земли).

\*\*Производитель может изменить габариты продукции без уведомления.

\*\*\*При выполнении врезки учесть внутренний конструктив станции.

Расход песка не менее – 6,3 м<sup>3</sup>, расход воды не менее – 2,2 м<sup>3</sup>.



| Изм. | Кол. уч. | Лист | № док. | Подп. | Дата |   |                     |      |        |
|------|----------|------|--------|-------|------|---|---------------------|------|--------|
|      |          |      |        |       |      | Установка очистки сточных вод V=1,5 м <sup>3</sup> /сут | Стadia              | Лист | Листов |
|      |          |      |        |       |      |   |                     |      | 1      |
|      |          |      |        |       |      | ТОПАС/ТОPAS 8   | ТОПОЛ-ЭКО/ТОPOL-ECO |      |        |