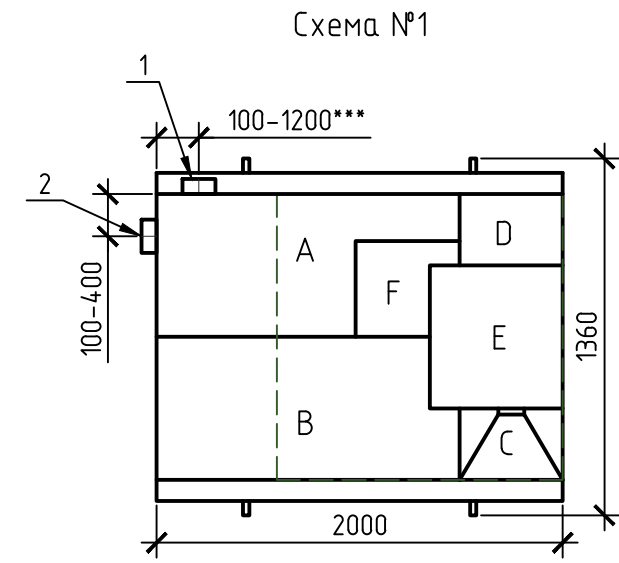
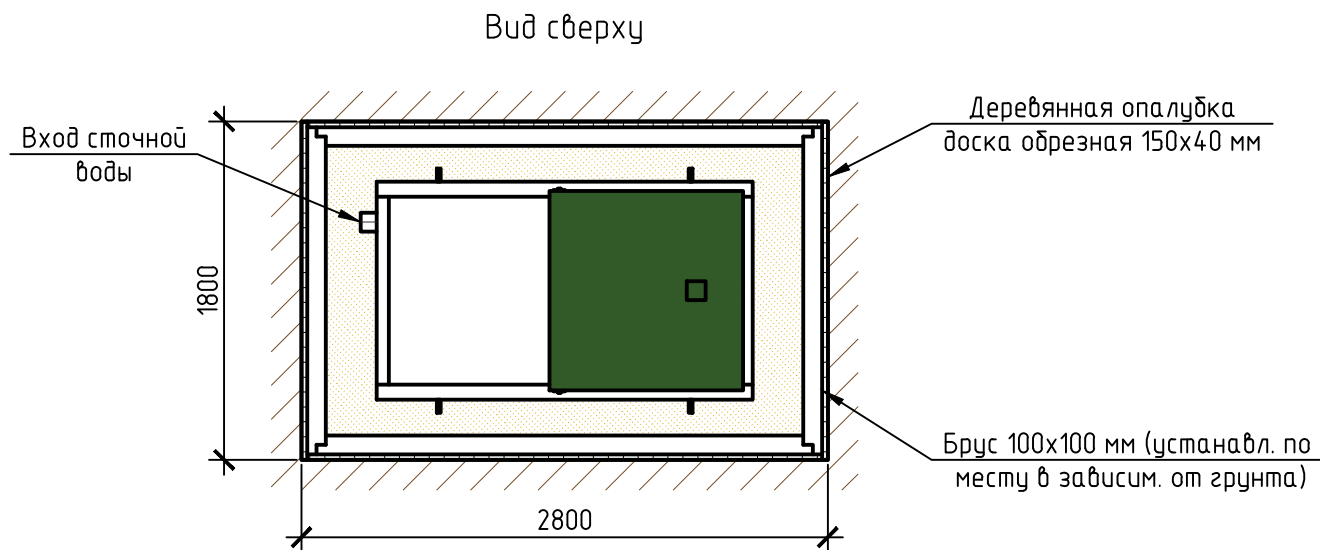
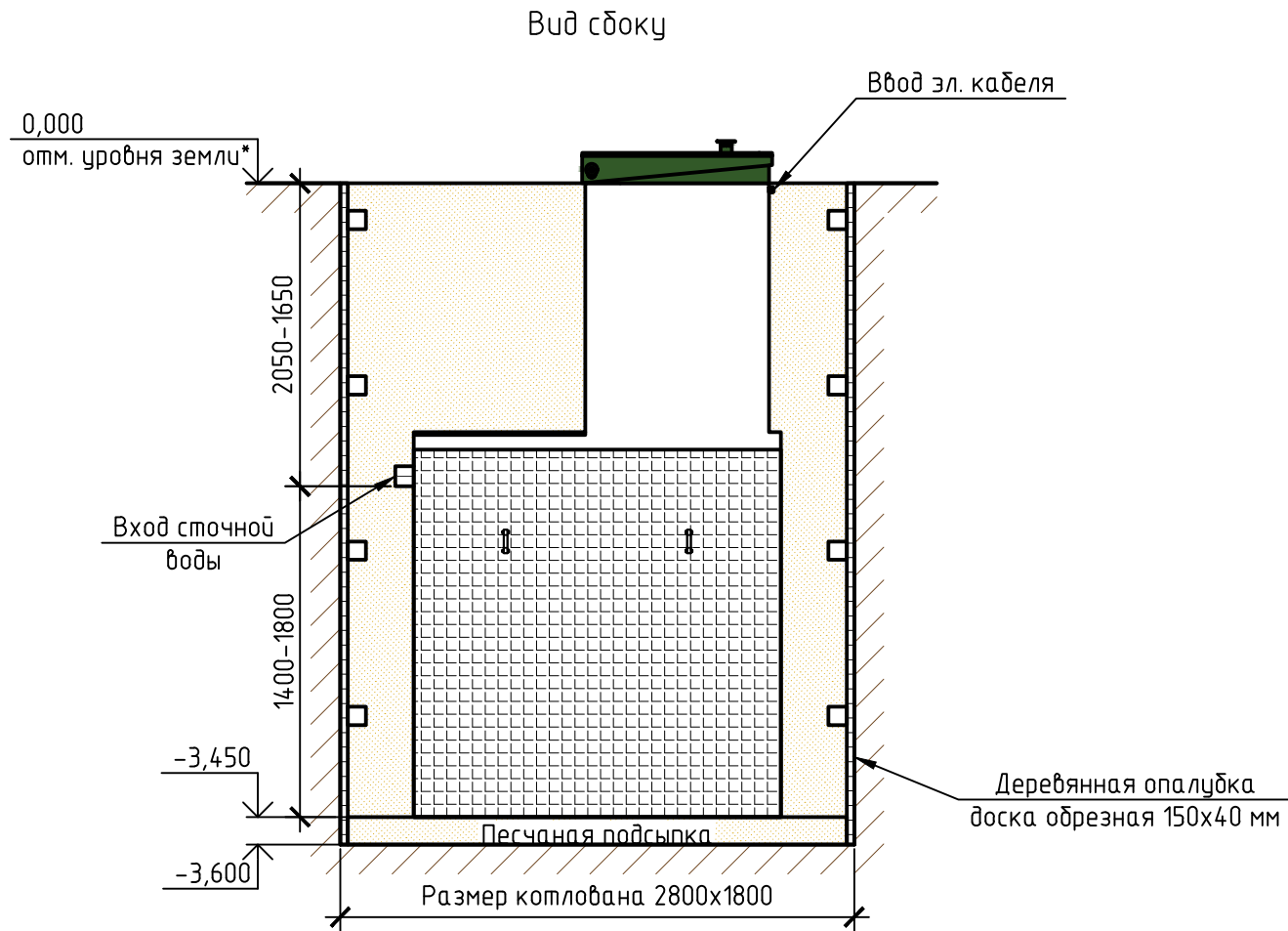


Монтажная схема ТОПАС 12 Лонг Пр Ус + нарост 0,6 м



Габаритные размеры ТОПАС 12 Лонг Пр Ус + нарост 0,6 м**:

Длина 2000 мм;
 Ширина 1360 мм;
 Высота 3700 мм;
 Вес, макс. 650 кг.

A – приемная камера;
 B – аэротенк;
 C – вторичный отстойник;
 D – стабилизатор активного ила;
 E – компрессорный отсек;
 F – накопительная емкость для насоса.

1, 2 – варианты входа сточной воды (ввод трубы монтируется при монтаже, либо, по желанию заказчика, на заводе изготовителя (в соответствии с размерами, указанными в заявке на резку));
 Труба $\phi 25$ для выхода очищенной воды монтируется по месту, в любую сторону по усмотрению заказчика.

Монтажные и земляные работы проводить согласно СП 129.13330.2011 "Наружные сети и сооружения водоснабжения и канализации".

Пояснение к схеме №1

	От дна установки до нижнего края трубы		От поверхности грунта до нижнего края трубы	
	min	max	min	max
Вход сточной воды	1400	1800	1650	2050
Выход очищенной воды	2200	3400	50	1250

ПРИ МОНТАЖЕ ОБРАТИТЬ ОСОБОЕ ВНИМАНИЕ:
 Разработку котлована производить при условии соблюдения правил техники безопасности проведения земляных работ, с соблюдением требований действующей нормативной документации. Монтаж станции производить на песчаную подсыпку, станцию не подвергать ударам, обсыпку производить вместе с заливкой одновременно для компенсации внутреннего и внешнего давления.

*При определении отметки уровня земли предусмотреть будущее благоустройство участка, возможные ландшафтные работы (которые могут привести к изменению отметки уровня земли).
 **Производитель может изменить габариты продукции без уведомления.
 ***При выполнении резки учесть внутренний конструктив станции.

Расход песка не менее – 11,7 м³, расход воды не менее – 3,2 м³.

Изм.	Кол.уч.	Лист	№ док.	Подп.	Дата				
						Установка очистки сточных вод V=2,2 м ³ /сут	Стадия	Лист	Листов
									1
						ТОПАС/ТОPAS 12 Лонг Пр Ус + нарост 0,6 м	ТОПОЛ-ЭКО/ТОPOL-ECO		