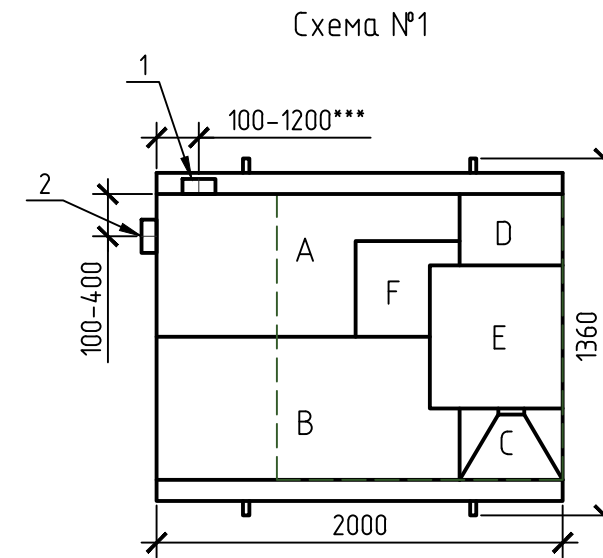
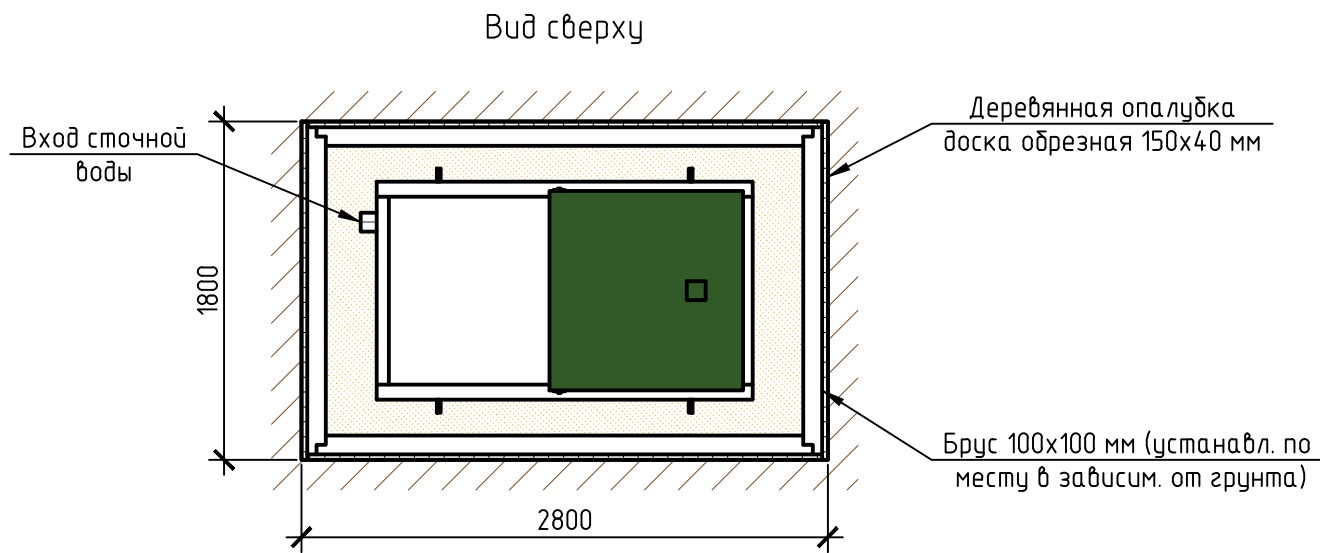
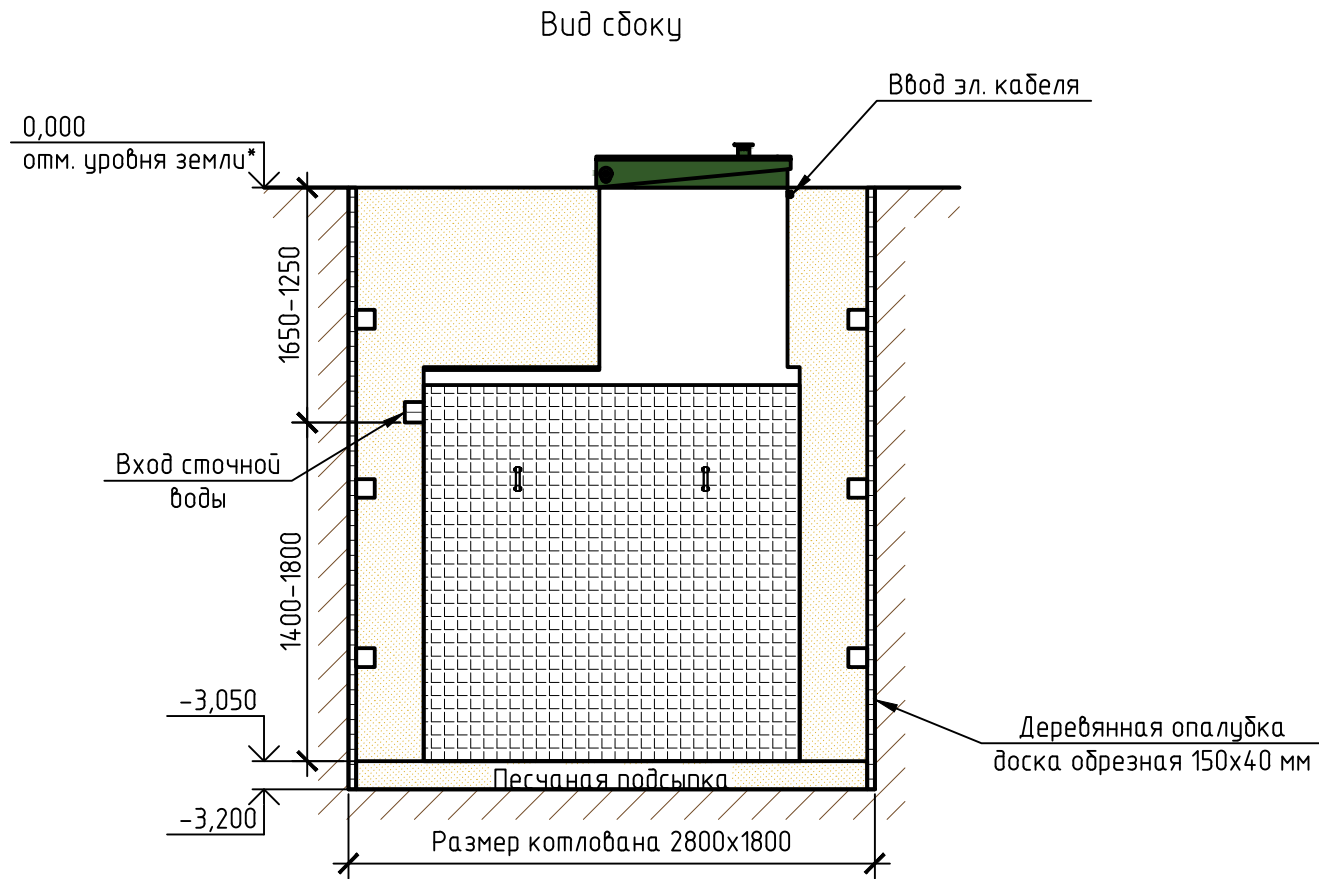


Монтажная схема ТОПАС 12 Лонг Пр Ус + нарост 0,2 м



Габаритные размеры ТОПАС 12 Лонг Пр Ус + нарост 0,2 м**:

Длина 2000 мм;
 Ширина 1360 мм;
 Высота 3300 мм;
 Вес, макс. 625 кг.

A – приемная камера;
 B – аэротенк;
 C – вторичный отстойник;
 D – стабилизатор активного ила;
 E – компрессорный отсек;
 F – накопительная емкость для насоса.

1, 2 – варианты входа сточной воды (ввод трубы монтируется при монтаже, либо, по желанию заказчика, на заводе изготовителя (в соответствии с размерами, указанными в заявке на резку);
 Труба $\phi 25$ для выхода очищенной воды монтируется по месту, в любую сторону по усмотрению заказчика.

Монтажные и земляные работы проводить согласно СП 129.13330.2011 "Наружные сети и сооружения водоснабжения и канализации".

| Пояснение к схеме №1 | | | | |
|----------------------|--|------|---|------|
| | От дна установки до нижнего края трубы | | От поверхности грунта до нижнего края трубы | |
| | min | max | min | max |
| Вход сточной воды | 1400 | 1800 | 1250 | 1650 |
| Выход очищенной воды | 2200 | 3000 | 50 | 850 |

ПРИ МОНТАЖЕ ОБРАТИТЬ ОСОБОЕ ВНИМАНИЕ:
 Разработку котлована производить при условии соблюдения правил техники безопасности проведения земляных работ, с соблюдением требований действующей нормативной документации. Монтаж станции производить на песчаную подсыпку, станцию не подвергать ударам, обсыпку производить вместе с заливкой одновременно для компенсации внутреннего и внешнего давления.

*При определении отметки уровня земли предусмотреть будущее благоустройство участка, возможные ландшафтные работы (которые могут привести к изменению отметки уровня земли).
 **Производитель может изменить габариты продукции без уведомления.
 ***При выполнении резки учесть внутренний конструктив станции.

Расход песка не менее – 10,0 м³, расход воды не менее – 3,2 м³.

| Изм. | Кол.уч. | Лист | № док. | Подп. | Дата | | | | |
|------|---------|------|--------|-------|------|--|---------------------|------|--------|
| | | | | | | Установка очистки сточных вод V=2,2 м ³ /сут | Стадия | Лист | Листов |
| | | | | | | | | | 1 |
| | | | | | | ТОПАС/ТОPAS 12 Лонг Пр Ус + нарост 0,2 м | ТОПОЛ-ЭКО/ТОPOL-ECO | | |